



3-586

MINI

Scaldasalviette fisso.
 MISURA DEL TUBO: Ø25/18mm
 MODULO AGGIUNTIVO: non disponibile
 COLLEGAMENTO ELETTRICO:
 box interruttore
 RESISTENZA: cartuccia riscaldante
 FILO CON PRESA SCHUKO: disponibile
 AROMATERAPIA: disponibile

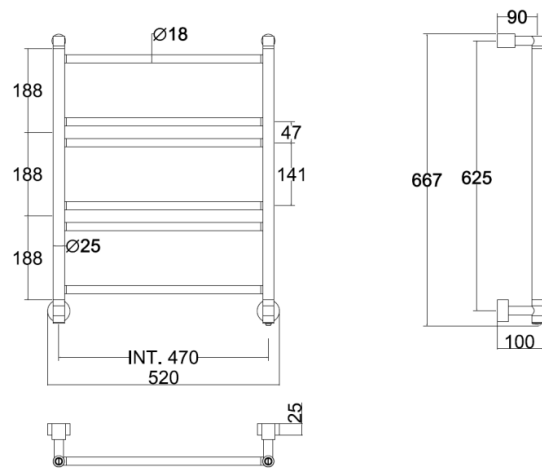
Fixed heated towel rail.
 PIPE DIMENSION: Ø25/18mm
 ADDITIONAL MODULE: not available
 ELECTRIC CONNECTION:
 switch box
 ELECTRIC ELEMENT: cartridge heater
 WIRE AND SCHUKO PLUG: available with cable bushing
 AROMATHERAPY: available

Фиксированная решетка для полотенец.
 ИЗМЕРЕНИЕ ТРУБЫ: Ø25/18mm
 ДОПОЛНИТЕЛЬНЫЙ МОДУЛЬ: недоступно
 ЭЛЕКТРИЧЕСКОЕ СОЕДИНЕНИЕ:
 распределительная коробка
 УСТОЙЧИВОСТЬ: нагреватель картриджа
 ПРОВОДКА ДАВЛЕНИЯ SCHUKO: доступно
 AROMATHERAPY: доступный

Ricambi disponibili a richiesta
 Spare parts available on request
 Запасные части под заказ



SC3582PRXX01..



Int.		TG			TG+V			V				
mm	inch	Watt	Kcal/h	Btu	Watt	Kcal/h	Btu	Watt	Kcal/h	Btu	Kg	Lb
470	18,50	70	60,2	238,7	70	60,2	238,7	70	60,2	238,7	7,4	16,31